



AIRMEC
AIR TECHNOLOGIES

FILTRO FCS SERIE STANDARD

CARATTERISTICHE TECNICHE E DIMENSIONALI

TIPO	2 SACCHI	3 SACCHI	4 SACCHI	5 SACCHI	6 SACCHI
Dimensioni A x B x H	1.650 x 670 x H = 2.920 mm	2.250 x 670 x H = 2.920 mm	2.850 x 670 x H = 2.920 mm	3.450 x 670 x H = 2.920 mm	4.050 x 670 x H = 2.920 mm
Tipologia	Carenato con scuotitore	Carenato con scuotitore	Carenato con scuotitore	Carenato con scuotitore	Carenato con scuotitore
Motore	Trifase - B5 - 2P	Trifase - B5 - 2P	Trifase - B5 - 2P	Trifase - B5 - 2P	Trifase - B5 - 2P
Rumorosità	79 dB(A)	81 dB(A)	82 dB(A)	85 dB(A)	86 dB(A)
Potenza motore	3 HP (2,2 kW)	4 HP (3 kW)	5,5 HP (4 kW)	7,5 HP (5,5 kW)	10 HP (7,5 kW)
Aspirazione (D)	Ø250 mm	Ø 280 mm	Ø 300 mm	Ø 320 mm	Ø 320 mm
Afon inter no	incluso	incluso	incluso	incluso	incluso
Maniche filtranti	N.8 Ø200 x H =1.500 mm	N.12 Ø200 x H=1.500 mm	N.16 Ø200 x H=1.500 mm	N.20 Ø200 x H=1.500 mm	N.24 Ø200 x H=1.500 mm
Sacchi raccolta	N.2 Ø500 mm	N.3 Ø500 mm	N.4 Ø500 mm	N.5 Ø500 mm	N.6 Ø500 mm
Altezza sacco di raccolta (E)	920 mm	920 mm	920 mm	920 mm	920 mm

OPTIONAL ED ACCESSORI

- **LETTORE DI PRESSIONE DIFFERENZIALE CON SEGNALAZIONE DI ALLARME (RELE')**
- Interruttore semplice magnetotermico e cassetta fino a 5,5 HP
- Interruttore semplice magnetotermico e cassetta per 7,5 e 10 HP
- Cassa afonica attorno al motore per modello 2-3-4 sacchi
- Cassa afonica attorno al motore per modello 5-6 sacchi

FILTRO FCS SERIE LUX

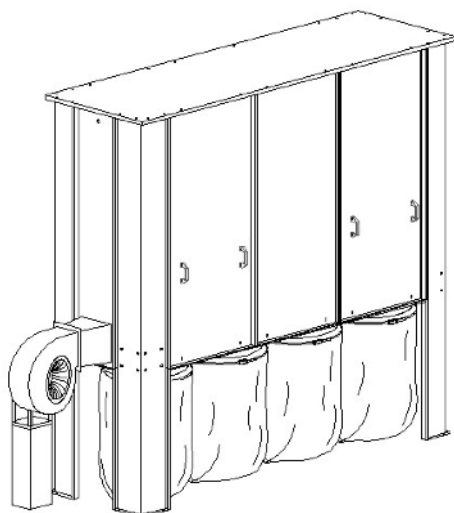
CARATTERISTICHE TECNICHE E DIMENSIONALI

Il filtro FCS serie LUX prevede il ventilatore installato esternamente.

TIPO	3 SACCHI	4 SACCHI	5 SACCHI
Dimensioni A x B x H	2.250 x 670 x H = 2.920 mm	2.850 x 670 x H = 2.920 mm	3.450 x 670 x H = 2.920 mm
Tipologia	Carenato per esterno	Carenato per esterno	Carenato per esterno
Motore	380V - B3 - 2P	380V - B3 - 2P	380V - B3 - 2P
Rumorosità	81 dB(A)	82 dB(A)	82 dB(A)
Potenza motore	4 HP (3 kW)	5,5 HP (4 kW)	7,5 HP (5,5 kW)
Aspirazione	Ø 280 mm	Ø 300 mm	Ø 320 mm
Maniche filtranti	N.16 Ø200 x H=1.500 mm	N.20 Ø200 x H=1.500 mm	N.24 Ø200 x H=1.500 mm
Sacchi raccolta	N.3 Ø500 mm	N.4 Ø500 mm	N.5 Ø500 mm
Altezza sacco di raccolta	920 mm	920 mm	920 mm

OPTIONAL ED ACCESSORI

- **LETTORE DI PRESSIONE DIFFERENZIALE CON SEGNALAZIONE DI ALLARME (RELE')**
- Interruttore semplice magnetotermico e cassetta per modello 3-4 sacchi
- Interruttore semplice magnetotermico e cassetta per modello 5 sacchi
- Cassa afonica attorno al motore per modello 3-4 sacchi
- Cassa afonica attorno al motore per modello 5 sacchi



SCUOTITORE PNEUMECANICO AUTOMATICO CON TEMPORIZZATORE PAUSA LAVORO

