



AIRMEC
AIR TECHNOLOGIES

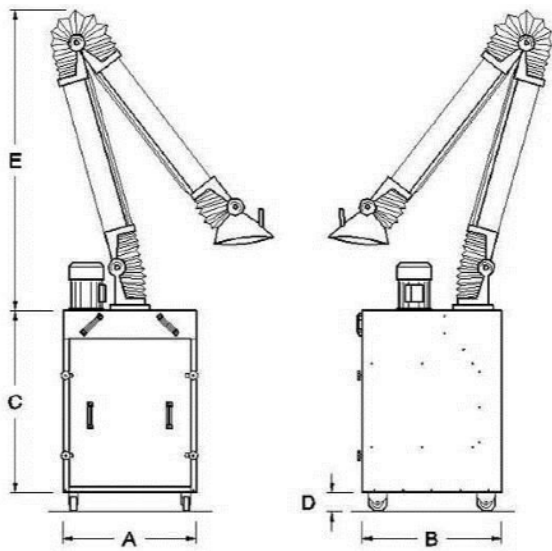
ASPIRATORE CARRELLATO ECO

CARATTERISTICHE TECNICHE

CARBONE ATTIVO 1 BRACCIO	
Potenza motore	1,5 CV
Potenza assorbita	1,1 kW
Giri/min.	2.800
Motore	380 V - 3F - B5 - 50 HZ - IP 55
Rumorosità	74 dB (A)
Tipo Ventilatore	SERIE U 552
Cilindro con carbone	N.° 1 Ø320/200xH=470mm
Peso carbone	Kg. 13
Braccio aspirante	N.° 1 Ø150 x Lu = 3000 mm
Apparecchiatura elettrica	Interruttore elettrico marcia e arresto

DIMENSIONI DI INGOMBRO

DIMENSIONI (mm)	
A	600
B	600
C	1.020
D	50
E	1.600 circa



OPTIONAL

- LETTORE DI PRESSIONE DIFFERENZIALE CON SEGNALAZIONE DI ALLARME (RELE')
- MOTORE MONOFASE 220 V - 2F - B5 - 50 HZ - IP 55

EVENTUALI RICAMBI

- Carbone attivo
- Cilindro Ø 330/260 x H500
- Interruttore elettrico in cassetta