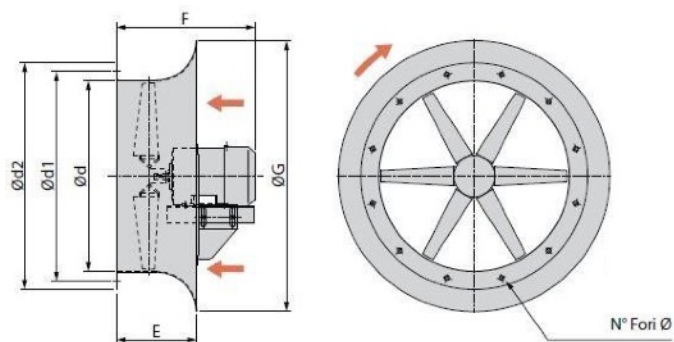




**AIRMEC**  
AIR TECHNOLOGIES

## VENTILATORE ASSIALE

### DIMENSIONI D'INGOMBRO



Tipo		Peso kg	Ventilatore							
Ventilatore	Motore		d	d1	d2	G	E	F*	N°	Ø
<b>EAS 310/2</b> <b>EAS 310/4</b>	71B2 63A4	14 12	315	366	400	465	160	320 285	8	12
<b>EAS 350/2</b> <b>EAS 350/4</b>	80B2 63A4	18 12	355	405	440	512	170	335 285	8	12
<b>EAS 400/2</b> <b>EAS 400/4</b>	80B2 63A4	19 15	400	448	485	565	180	335 285	12	12
<b>EAS 450/2</b> <b>EAS 450/4</b>	90L2 71A4	28 19	450	497	535	640	190	355 330	12	12
<b>EAS 500/2</b> <b>EAS 500/4</b> <b>EAS 500/6</b>	100L2 71B4 71A6	39 23 23	500	551	585	707	200	432 330 330	12	14
<b>EAS 560/4</b> <b>EAS 560/6</b>	90S4 71B6	35 28	560	629	665	785	215	385 314	12	14
<b>EAS 630/4</b> <b>EAS 630/6</b>	100LA4 80B6	45 34	630	698	735	870	215	405 355	12	14
<b>EAS 710/4</b> <b>EAS 710/6</b>	100LB4 90L6	55 48	710	775	815	965	225	445 390	16	14

<b>EAS 800/4</b> <b>EAS 800/6</b> <b>EAS 800/8</b>	112M4 100L6 90L8	72 65 60	800	861	905	1075	250	495 465 390	16	14
<b>EAS 900/4</b> <b>EAS 900/6</b> <b>EAS 900/8</b>	132M4 112M6 100L8	110 85 75	900	958	1005	1210	280	545 505 465	16	14
<b>EAS 1000/4</b> <b>EAS 1000/6</b> <b>EAS 1000/8</b>	160M4 132S6 112M8	144 110 92	1000	1067	1107	1345	280	530 490 450	24	14
<b>EAS 1120/4</b> <b>EAS 1120/6</b> <b>EAS 1120/8</b>	180L4 160L6 132SB8	286 200 154	1120	1200	1250	1490	315	765 685 580	24	14
<b>EAS 1250/6</b> <b>EAS 1250/8</b>	180L6 160M8	294 221	1250	1337	1380	1670	355	780 700	24	14

Ventilator e	Motor e	kW inst.	kW ass.	n	LW A [dB]	Tolleranza sulla portata +5%																	
						Q [m³/s] Ps/Pt [Pa]																	
						Q		Q		Q		Q		Q		Q		Q		Q			
P	P	P	P	P	P	P	P	P	P	P	P	P	P	P	P	P							
s	t	s	t	s	t	s	t	s	t	s	t	s	t	s	t	s	t						
EAS 310/2	71	0.55	0.4	2720	82	0,70		0,75		0,80		0,90		0,95		1,00		1,05		1,10		1,12	
						2 4 0	2 9 5	2 1 5	2 8 0	1 9 5	2 6 5	1 4 7	2 3 7	1 2 0	2 2 0	8 9 0	1 2 0	4 6 3	1 7 5	1 4 0	1 7 9	1 5 0	1 8 0
EAS 350/2	80	1.1	0.8	2840	86	0,95		1,00		1,15		1,25		1,35		1,45		1,55		1,60		1,63	
						3 1 0	3 7 0	2 9 3	3 6 0	2 3 8	3 2 8	2 0 1	3 0 5	1 5 4	2 7 8	1 0 4	2 7 3	1 4 5	2 0 9	4 6 3	2 0 9	2 9 4	1 9 4
EAS 400/2	80	1.1	0.9	2840	89	1,30		1,35		1,45		1,55		1,65		1,80		1,95		2,10		2,18	
						3 6 4	4 3 4	3 5 0	4 2 5	3 1 5	4 0 5	2 8 5	3 8 5	2 5 0	3 8 3	2 6 0	3 9 3	1 9 0	3 2 3	1 7 7	2 1 5	4 3 7	2 7 5
EAS 450/2	90	2.2	1.9	2900	93	1,55		1,75		2,00		2,25		2,50		2,75		2,90		3,05		3,24	
						5 5 0	6 1 1	5 3 0	6 0 5	4 8 0	5 8 2	4 1 3	5 4 3	3 3 0	4 4 0	3 9 0	4 9 0	2 2 8	4 2 0	1 6 5	3 8 0	1 5 0	9 3 5
EAS 500/2	100	3	2.7	2900	95	2,00		2,20		2,60		2,75		3,00		3,20		3,50		3,63		4,22	
						6 1 6	6 8 2	5 9 6	6 7 7	5 3 9	6 5 3	5 1 6	6 4 3	4 5 6	5 4 3	3 0 4	4 0 4	2 9 1	3 6 3	2 9 5	4 0 1	5 9 0	2 7 1

EAS 560/2	132	7.5	7	2930	101	3,70	4,00	4,28	4,46	4,60	4,85	5,14	5,42	7,25
						8 1 8 0 8 3 9 0	8 1 3 0 0 0	7 9 7 6 0 2	7 9 2 3 3 1	6 9 8 0 7 8	6 8 1 6 4 1	5 8 2 0 9 3	4 7 1 2 3 1	5 0 5 0
EAS 310/4	63	0.12	0.05	1320	68	0,30	0,35	0,39	0,42	0,45	0,48	0,51	0,53	0,55
						6 7 3 2	5 6 4 8	4 6 5 3	3 5 9 8	3 5 2 4	2 4 2 7	1 4 1 0	4 3 5 0	3 0 3 2
EAS 350/4	63	0.12	0.08	1320	69	0,40	0,43	0,46	0,50	0,54	0,59	0,64	0,70	0,76
						7 8 2 3	6 8 9 1	6 7 4 8	5 7 8 5	5 7 1 0	4 6 2 5	3 5 1 9	1 4 6 9	0 3 0 9
EAS 400/4	63	0.12	0.09	1320	72	0,50	0,55	0,60	0,65	0,75	0,85	0,92	0,97	1,02
						9 1 0 1	8 9 5 8	7 9 9 4	7 9 2 0	5 8 7 0	3 6 8 7	2 5 4 8	9 3 7 0	0 3 0 0
EAS 450/4	71	0.25	0.2	1370	73	0,60	0,70	0,80	0,85	0,90	0,95	1,00	1,05	1,08
						9 1 7 6	8 9 3 5	6 8 5 2	5 7 5 4	4 6 5 6	3 5 5 8	2 4 2 8	9 3 7 0	0 3 0 0
EAS 500/4	71	0.37	0.32	1370	80	1,20	1,30	1,40	1,50	1,60	1,70	1,85	2,00	2,17
						1 1 3 5 2 6	1 1 2 5 5 3	1 1 1 4 7 9	1 1 0 4 7 4	9 1 6 8	8 1 3 3 1 1	6 1 1 1 8 8	3 1 0 1 5 1	0 7 0 9
EAS 560/4	90	1.1	0.8	1390	83	1,75	1,85	2,00	2,20	2,35	2,50	2,60	2,70	2,82
						1 1 6 9 6 8	1 1 5 9 6 3	1 1 4 8 4 6	1 1 1 6 8 8	9 1 5 2	7 1 0 3 0 6	4 1 8 9	2 1 0 4	0 8 0 4
EAS 630/4	100	2.2	1.7	1420	89	3,50	3,80	4,10	4,40	4,60	4,80	5,00	5,20	5,40
						1 2 9 7 7 6	1 2 8 7 1 5	1 2 5 6 6 5	1 2 2 5 5 0	1 2 0 3 0 7	7 2 5 4	4 2 1 1 8 0	2 2 0 0 5 0	1 8 0 6
EAS 710/4	100	3	2.7	1430	91	4,50	4,80	5,00	5,40	5,80	6,20	6,60	7,00	7,60
						2 3 5 3 3 4	2 3 4 3 5 7	2 3 3 4 7 1	2 3 2 3 0 7	1 3 9 2 4 8	1 3 6 1 3 6	1 2 2 9 3 7	7 2 8 3	2 2 0 3 0 0
EAS 800/4	112	4	3.6	1430	95	5,40	5,80	6,25	6,70	7,20	7,80	8,30	8,90	9,72
						3 3 1 8 4 6	3 3 0 8 2 5	2 3 8 7 2 8	2 3 6 7 7 7	2 3 3 5 1 9	1 3 8 3 2 1	1 3 3 0 8 7	8 2 7 7	2 3 0 1
						8,80	9,20	9,80	10,70	11,60	12,40	13,00	13,60	14,30

EAS 900/4	132	7.5	7.13	1450	98	3 5 8	4 7 7	3 5 1	4 8 0	3 3 3	4 7 9	2 6 4	4 3 7	2 3 8	4 4 3	1 8 2	4 1 6	1 2 6	3 8 5	6 8 0	3 5 0	0 0 0	3 1 3
EAS 1000/4	160	11	10.6	1460	100	11,60		12,10		12,70		13,30		13,60		13,90		14,20		14,40		18,70	
						3 5 6	4 9 1	3 5 1	4 9 6	3 4 0	5 0 0	3 2 0	4 9 7	3 1 0	4 9 4	3 0 0	4 0 0	2 8 0	4 8 0	2 6 7	4 7 5	0 0 0	3 5 0
						15,30		16,30		17,30		18,00		19,00		20,00		21,00		22,50		24,00	
EAS 1120/4	180	22	19.5	1470	105	6 4 4	7 9 8	6 1 0	7 8 4	5 6 0	7 5 4	5 1 1	7 2 4	4 4 8	6 8 3	3 6 8	6 3 0	2 9 2	5 8 0	1 4 8	4 7 9	0 0 0	3 8 0
						0,7		0,78		0,87		0,95		1,03		1,11		1,19		1,28		1,36	
						5 3	6 1	5 0	6 1	4 6	5 9	4 1	5 6	3 5	5 3	2 7	4 8	2 0	4 4	2 0	4 8	1 1	3 9
EAS 500/6	71	0,18	0,1	880	76	1		1,1		1,2		1,3		1,4		1,5		1,5		1,7		1,8	
						6 6	7 7	6 2	7 6	5 7	7 3	5 1	7 0	4 3	6 5	3 4	5 9	2 5	5 3	1 3	4 6	0 0	3 8
						Pala angolo fisso polipropilene																	
EAS 310/2		0,55		71		Pala angolo variabile																	
EAS 310/4		0,12		63		EAS 560/4	1,1	90															
EAS 350/2		1,1		80		EAS 560/6	0,25	71															
EAS 350/4		0,12		63		EAS 630/4	2,2	100															
EAS 400/2		1,1		80																			
EAS 400/4		0,12		63																			
EAS 450/2		2,2		90																			
EAS 450/4		0,25		71																			
EAS 500/4		0,37		71																			
EAS 500/6		0,18		71																			

## CARATTERISTICHE TECNICHE

- TIPOLOGIE

TIPO	kW	GR
Pala angolo fisso polipropilene		
EAS 310/2	0,55	71
EAS 310/4	0,12	63
EAS 350/2	1,1	80
EAS 350/4	0,12	63
EAS 400/2	1,1	80
EAS 400/4	0,12	63
EAS 450/2	2,2	90
EAS 450/4	0,25	71
EAS 500/4	0,37	71
EAS 500/6	0,18	71
Pala angolo variabile		
EAS 560/4	1,1	90
EAS 560/6	0,25	71
EAS 630/4	2,2	100

EAS 630/6	0,55	80
EAS 710/4	3	100
EAS 710/6	1,1	90
EAS 800/4	4	112
EAS 800/6	1,5	100
EAS 800/8	0,55	90
EAS 900/4	7,5	132
EAS 900/6	2,2	112
EAS 900/8	1,1	100
EAS 1000/6	3	132
EAS 1000/8	1,5	112
<b>TIPO</b>	<b>kW</b>	<b>GR</b>
Pala angolo fisso in polipropilene		
EAS 310/2	0,55	71
EAS 310/4	0,12	63
EAS 350/2	1,1	80
EAS 350/4	0,12	63
EAS 400/2	1,1	80
EAS 400/4	0,12	63
EAS 450/2	2,2	90
EAS 450/4	0,25	71
EAS 500/4	0,37	71
EAS 500/6	0,18	71
Pala angolo variabile		
EAS 560/4	1,111	90
EAS 560/6	0,25	71